

RANCANG BANGUN SISTEM TELEMETRI DAN MONITORING STASIUN CUACA SECARA NIRKABEL BERBASIS MIKROKONTROLER

Hidayat Nur Isnianto¹⁾, Esti Puspitaningrum²⁾

^{1,2)}Program Diploma Teknik Elektro, Sekolah Vokasi, UGM
Jln. Yacaranda Sekip Unit IV, Yogyakarta 55281
e-mail : hnisnianto@gmail.com

Abstract

Weather system is a facility with instrument for atmospheric physics condition monitoring at certain location and certain time/short period time with daily period maximum. This weather condition is important information in many fields, such as air transportation, voyage, agriculture, national defense, communication, and so on. Therefore it is a necessary to develop a cheap, accurate, and continuous atmosphere condition measurement equipment. This research realizes the telemetry system for monitoring weather elements, such as precipitation, temperature, humidity, wind speed and direction, and sunlight intensity. This system is designed to have transmitter and receiver of weather information. Communication between transmitter and receiver is wireless. At receiver station the information will be processed by microcontroller. Then this weather element information which is measured periodically is displayed. The experiment result shows that the wireless microcontroller-based system for weather telemetry and monitoring station has errors 1.11% for precipitation, 1.27% for temperature and humidity, 3.05% for air pressure, and 0.61% for light intensity. Optimal distance between the transmitter and the receiver as far as 80 meters.

Keywords: *weather station, sensor, telemetry, monitoring, microcontroller.*

1. PENDAHULUAN

Indonesia merupakan wilayah kepulauan yang beriklim tropis basah (*humid tropic*) yang memiliki dua musim yaitu musim kemarau yang terjadi pada Mei hingga Oktober dan musim hujan yang terjadi pada bulan Nopember hingga April. Pada musim hujan khususnya bulan Desember dan Januari terjadi curah hujan yang cukup tinggi hingga mencapai 200 mm/jam. Begitu pula antara tempat yang satu dengan tempat yang lain rata-rata curah hujannya tidak sama.

Informasi keadaan cuaca ini sangat berguna di berbagai bidang antara lain transportasi udara, pelayaran, pertanian, hankam, komunikasi dan lain-lain, sehingga perlu upaya untuk mengembangkan peralatan pengukuran kondisi atmosfer yang murah dan akurat untuk memberikan informasi secara kontinyu mengenai keadaan cuaca atau iklim.

Penelitian ini bertujuan untuk membuat sistem telemetri dan monitoring keadaan cuaca yang meliputi curah hujan, suhu, kelembaban, arah angin, kecepatan angin, dan intensitas cahaya matahari secara nirkabel.

2. TINJAUAN PUSTAKA

Sebagian besar alat ukur curah hujan di Indonesia masih menggunakan alat ukur manual, yaitu menggunakan gelas ukur. Curah hujan biasanya diukur tiap jam 07.00 pagi waktu setempat dengan menggunakan sebuah gelas ukur oleh petugas. (Ibrahim dan Indrajaya, 2010).

Informasi cuaca merupakan bagian tak terpisahkan dari kehidupan sehari-hari. Suhu udara, kecepatan dan arah angin dan kelembaban udara milik elemen meteorologi yang paling penting yang menentukan kondisi sekitar. Suhu, kelembaban, arah angin, dan kecepatan angin dapat diaplikasikan secara luas di berbagai keperluan meliputi pertanian dan non pertanian..(Cimo dan Sisca, 2006).

Tingkat curah hujan pada suatu daerah dan pada suatu musim tertentu akan berbeda-beda. Tingkat curah hujan dapat diukur dengan curah hujan setiap satu satuan luas per jam, atau biasa digunakan satuan milimeter per jam (mm/jam), yaitu tinggi air hujan di suatu tempat tiap jam, dengan asumsi tidak ada air yang meresap maupun yang menguap. (Anonim, 2008)

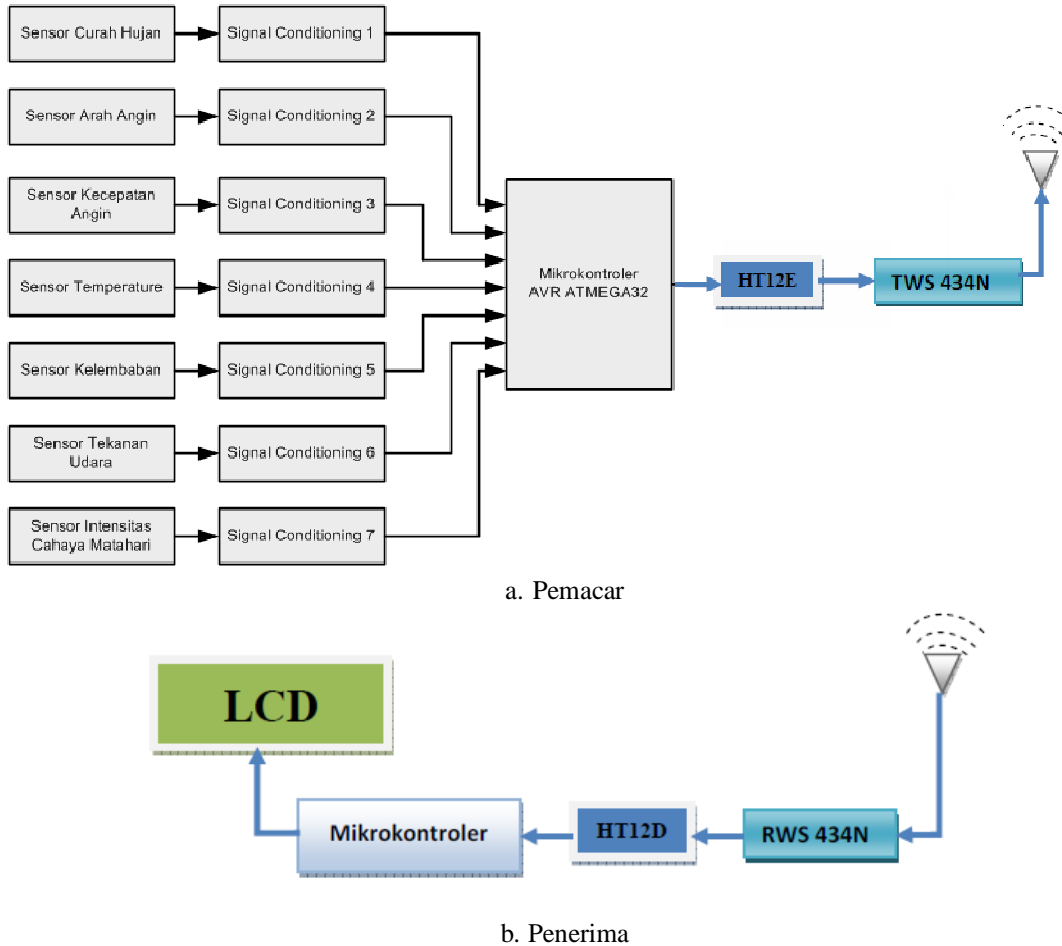
Tumbukan atmosfer disebabkan oleh tumbukan yang terus menerus oleh molekul-molekul udara pada sesuatu yang menghalangi lintasannya. Setiap kali sebuah molekul udara (terutama nitrogen dan oksigen) jatuh kepermukaan sebuah benda padat atau cair, ia akan menghasilkan sebuah gaya. Jumlah gaya yang mengenai benda dalam luas tertentu merupakan tekanan udara. (Anonim, 2008)

AWS (*Automatic Weather Stations*) merupakan suatu peralatan atau sistem terpadu yang di disain untuk pengumpulan data cuaca secara otomatis serta di proses agar pengamatan menjadi lebih mudah. Sensor-sensor

yang digunakan meliputi sensor temperatur, arah dan kecepatan angin, kelembaban, presipitasi, tekanan udara, pyranometer, net radiometer. (Anonim, 2008)

3. METODE PENELITIAN

Blok diagram sistem seperti terlihat pada Gambar 1 berikut ini:



Gambar 1. Blok diagram sistem yang direncanakan.

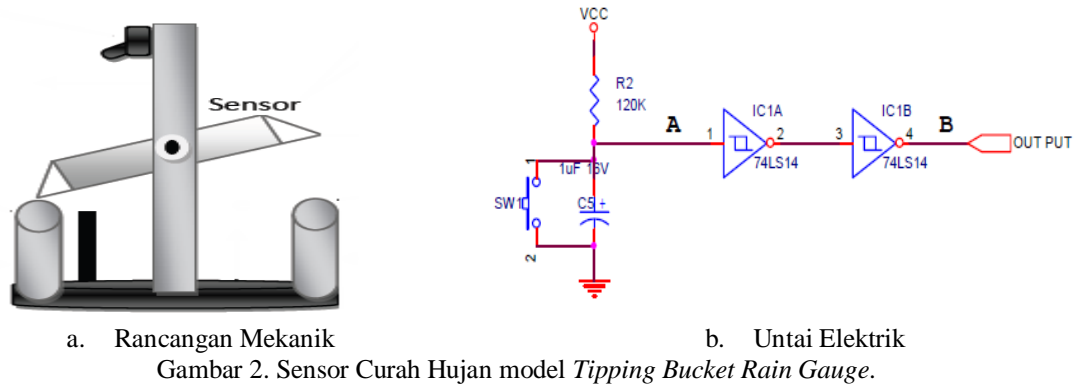
Secara umum deskripsi dari alat ini dimulai dari sensor yang akan mendeteksi masing-masing besaran yang diukur kemudian dengan *signal conditioning* keluaran sensor disesuaikan dengan kebutuhan masukan mikrokontroler ATMEGA32 yang digunakan sebagai pemroses data. Data tersebut disandikan dengan HT12E dan dipancarkan dengan modul TWS434N.

Pada bagian penerima pancaran isyarat dari TWS 434N diterima dengan RWS 434N, kemudian diterjemahkan dengan HT12D dan diolah oleh mikrokontroler untuk dapat ditampilkan di LCD secara periodis.

3.1. Sensor Curah Hujan

Sensor yang digunakan untuk melakukan pengukuran tingkat curah hujan digunakan transducer/sensor berupa sistem jungkit (*Tipping Bucket Rain Gauge*). Bila air hujan telah memenuhi nilai tersebut maka sensor akan terjungkit. Setiap kali terjungkit/tipping akan membentuk pulsa/ signal kotak. Pulsa inilah yang nantinya akan dihitung/dikonversi Ssensor curah hujan yang dimaksud ditunjukkan pada Gambar 2. (Anonim, 2012).

Peneraannya dilakukan dengan cara menakar air pada gelas penakar curah hujan (satuan mm) yang yang dilubangi yang terpasang di atas jungkat-jungkit. Dari hasil peneraan yang dilakukan jungkit akan bergerak ketika diberi air sebanyak 10 ml atau ketinggian 3 mm. Sensitivitas dari sensor mekanik ini tergantung dari pengaturan poros (as) dari jungkat-jungkit tersebut. Gerak jungkit dalam waktu tertentu tersebut akan diukur sebagai curah hujan (mm) per satuan waktu (detik).



3.2. Sensor Arah Angin dan Kecepatan Angin

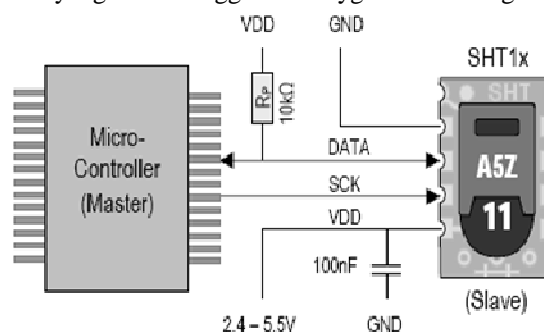
Sensor mekanis ini memanfaatkan angin yang bergerak/berhembus, yaitu digunakan sebagai penggerak baling-baling. Baling-baling yang digunakan yaitu berupa 3 buah piringan cekung yang terbagi dalam jarak 120 derajat (posisi horisontal). 3 buah piringan cekung ini terhubung dengan sebuah poros (posisi vertikal) sehingga bila piringan cekung tersebut terkena angin maka akan menggerakkan/memutar poros sedangkan arah angin seperti Gambar 3.



Gambar 3. Sensor Arah Angin dan Kecepatan Angin

3.3. Sensor Suhu dan Kelembaban

SHT 11 adalah sebuah *single chip* sensor suhu dan kelembaban relatif dengan multi modul sensor yang outputnya telah dikalibrasikan secara digital. Dibagian dalamnya terdapat kapasitif polimer sebagai elemen untuk sensor kelembaban relatif dan sebuah pita regangan yang digunakan sebagai sensor temperatur. *Output* kedua sensor digabungkan dan dihubungkan pada ADC 14 bit dan sebuah *interface serial* pada satu *chip* yang sama. Sensor ini menghasilkan sinyal keluaran yang baik dengan waktu respon yang cepat. SHT 11 dikalibrasi pada ruangan dengan kelembaban yang teliti menggunakan hygrometer sebagai referensinya.



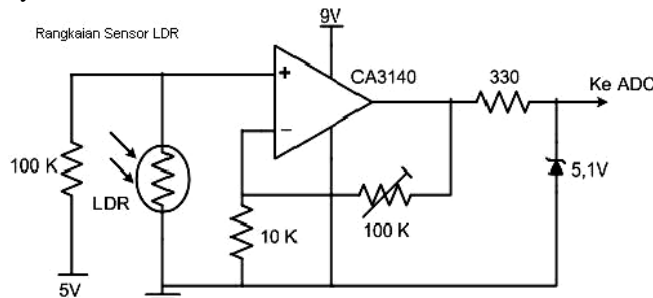
Gambar 4. Sensor Suhu dan Kelembaban

3.3. Sensor Tekanan Udara

Menggunakan MPX2050 perangkat seri silikon sensor tekanan piezoresistif memberikan tegangan output yang sangat akurat dan linier, berbanding lurus dengan tekanan diterapkan. Sensor adalah tunggal silikon diafragma monolitik dengan strain gauge dan film tipis jaringan resistor terintegrasi pada chip untuk rentang yang tepat dan offset kalibrasi dan kompensasi suhu.

3.4. Sensor Intensitas Matahari

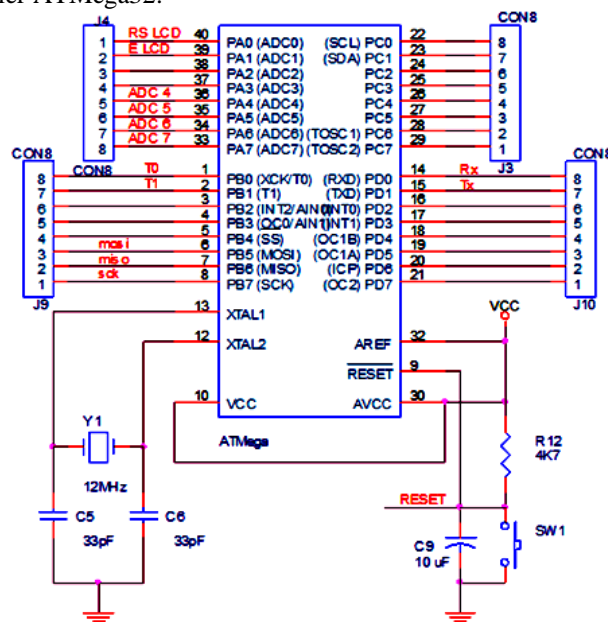
Sensor intensitas cahaya matahari ini sering digunakan untuk mendeteksi kadar cahaya matahari yang akan diolah untuk mengendalikan sistem buka tutup atap pada suatu proses pengeringan. Sensor yang digunakan dalam mendeteksi intensitas cahaya matahari digunakan LDR (light dependent resistor) yang mempunyai karakteristik resistansinya akan membesar ketika kekurangan cahaya matahari dan resistansinya akan menjadi kecil ketika menerima cahaya matahari.



Gambar 5. Rangkaian sensor intensitas matahari

3.5 Mikrokontroler ATmega32

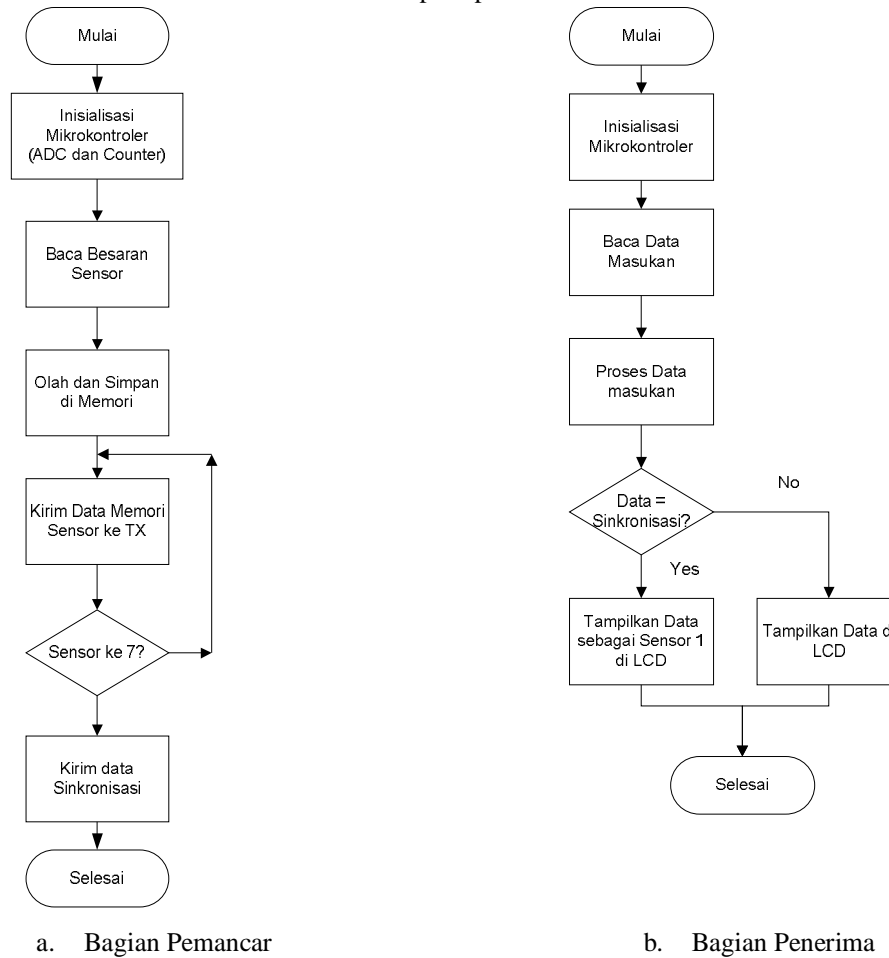
Pada proyek ini mikrokontroler difungsikan untuk mengelola data dari sensor hingga mengirimkan ke HT12E sebagai *encoder* dibagian pengirim sebelum dipancarkan dengan modul TWS 434N. Adapun fasilitas dari mikrokontroler yang digunakan *Timer/Counter0* untuk mencacah nilai dari sensor curah hujan dan kecepatan angin. ADC digunakan untuk membaca modul sensor suhu, kelembaban, tekanan udara, dan intensitas cahaya matahari, sedangkan arah angin dibaca melalui masukan paralel. Isyarat yang dipancarkan diterima melalui modul RWS 434N kemudian di-*decode* oleh HT12D kode biner 4 bit yang akan diolah oleh mikrokontroler. Hasil pengolahan ini akan dikonversi menjadi besaran-besaran yang sesuai dengan pembacaan sensor kemudian ditampilkan melalui layar LCD secara periodis. Gambar 7 merupakan rangkaian sistem minimum dari mikrokontroler ATmega32.



Gambar 7. Sistem Minimum ATmega32

3.5. Perancangan Perangkat Lunak

Diagram alir untuk sistem secara keseluruhan adalah seperti pada Gambar 8



Gambar 8. Diagram Alir bagian pemancar dan penerima

4. HASIL DAN PEMBAHASAN

4.1 Sensor Curah Hujan

Pengujian modul sensor curah hujan dilakukan dengan cara memberikan masukan air secara periodis ke bagian gelas ukur dan menghitung jumlah pergerakan jungkit yang dibandingkan dengan hasil yang ditampilkan pada layar LCD. Dari hasil pengujian diperoleh data seperti pada Tabel 1.

Tabel 1. Hasil pengujian modul sensor Curah Hujan.

No.	Takaran gelas ukuran (ml)	Banyaknya jungkitan (kali)	Hasil Pengukuran di LCD (mm)	Error (%)
1	100	10	30	0
2	200	19	59	1,67
3	300	31	91	1,11
4	400	40	121	0,83
5	500	52	152	1,33
6	600	58	177	1,67
7	700	70	211	0,48
8	800	83	243	1,25
9	900	92	273	1,11
10	1000	105	305	1,67
Error Rata - Rata				1,11

Banyaknya gerakan jungkit akan dicacah oleh mikrokontroler kemudian dikalikan dengan 3 sebagai referensi ketinggian air setiap 10 ml sebanding dengan level air 3 mm kemudian ditampilkan di LCD. Kesalahan rata-rata dari hasil pengukuran adalah 1,11% hal ini disebabkan karena jumlah cacahan yang terbaca oleh mikrokontroler tidak sama dengan jumlah gerakan jungkit.

4.2 Sensor Arah Angin dan Kecepatan Angin

Pengujian dilakukan di UPTD Budi Daya Air Payau Pantai Samas Bantul Yogyakarta. Pengujian dilakukan dengan pengambilan data kecepatan angin setiap 10 detik. Alat dipasang pada ketinggian 5 meter. Hasil pengujian disajikan pada Tabel 2.

Tabel 2 Perubahan Kecepatan Angin Setiap 10 detik.

No.	Jam (WIB)	Kecepatan Angin (m/s)	Arah Angin
1	15.00.00	2,3	Utara
2	15.00.10	2,0	Utara
3	15.00.20	2,2	Utara
4	15.00.30	1,9	Utara
5	15.00.40	1,7	Utara
6	15.00.50	2,1	Utara
7	15.01.00	1,8	Utara
8	15.01.10	1,3	Utara
9	15.01.20	1,6	Utara
10	15.01.30	2,0	Utara

4.3 Sensor Suhu dan Kelembaban

Hasil dari pengujian alat untuk mengukur suhu dan kelembaban dengan sensor SHT11 yang dibandingkan dengan termometer ruangan dimana solder sebagai sumber panasnya diperlihatkan pada Tabel 3.

Tabel 3. Perbandingan hasil pengukuran Suhu dan Kelembaban.

No.	Tampilan Suhu pada Termometer (°C)	Tampilan Kelembaban pada LCD (%)	Tampilan Suhu pada LCD (°C)	Error (%)
1	30	80	30,2	0,67
2	35	77,7	34,8	0,57
3	40	62,2	41,0	2,50
4	45	46,6	45,2	0,44
5	50	37,6	50,5	1,00
6	55	30	54,7	0,55
7	60	21,7	62,0	3,33
8	65	16,8	65,6	0,92
9	70	10,2	71,0	1,43
Error Rata - Rata				1,27

Dari Tabel 3 terlihat bahwa error rata-rata dari hasil pengujian adalah sebesar 1,27%, hal ini disebabkan karena dalam proses konversi pada ADC adanya pendekatan. Sedangkan tampilan kelembaban bukan merupakan hasil pengukuran secara langsung tetapi dari dikonversi dengan rumus yang sudah diberikan oleh data sheet sensor SHT 11.

4.4 Sensor Tekanan Udara

Hasil dari pengujian alat untuk mengukur tekanan udara dengan MPX2050 dengan cara memberikan tekanan udara melalui *control valve* yang diatur dengan I/P *converter* dengan catu tekanan sebesar 20 psi. Hasil pengukuran dibandingkan dengan penunjukan pada skala *control valve*. Hasilnya seperti pada Tabel 4.

Tabel 4. Hasil pengujian sensor tekanan udara.

No.	Control Valve (psi)	Modul Sensor Tekanan Udara (psi)	Error (%)
1	0	0	0
2	1	1,1	10
3	2	2,0	0
4	3	3,1	3,33
5	4	3,9	2,5
6	5	5,2	4
7	6	6,1	1,67
8	7	6,8	2,86
Error Rata - Rata			3,05

Dari Tabel 4 diketahui bahwa eror rata-rata yang dihasilkan adalah sebesar 3,05%. Hal ini disebabkan karena data pengukuran yang ditampilkan di LCD merupakan pembuatan dan hanya ditampilkan satu digit angka dibelakang koma.

4.5 Sensor Intensitas Matahari

Hasil pengujian untuk sensor intensitas matahari adalah seperti pada Tabel 5.

Tabel 5. Hasil pengujian sensor intensitas matahari

No.	Intensitas Cahaya Referensi (luks)	Intensitas Cahaya Sistem yang dibuat (luks)	Error (%)
1	695	694,5	0,07
2	280	281,0	0,36
3	115	115,0	0
4	94	95,2	1,28
5	72	73	1,34
Error Rata - Rata			0,61

LDR mampu digunakan sebagai sensor intensitas matahari dan memberikan error rata-rata sebesar 0,61%. Kesalahan ini terjadi karena dalam proses konversi output analog menjadi sinyal digital oleh ADC pada mikrokontroler menggunakan pendekatan dan belum ada faktor koreksi kesalahan.

4.6 Pengujian Jarak Transceiver

Jangkauan sistem *transceiver* yang dibuat ditunjukkan dalam Tabel 6 berikut ini.

Tabel 6 Hubungan jarak pemancar dan penerima dengan isyarat yang diterima

No.	Jarak (meter)	BAGIAN PENGIRIM (TWS 434-N)							BAGIAN PENERIMA (RWS 434-N)						
		mm	S2 (m/s)	S3	S4 (°C)	S5 (%)	S6 (psi)	S7 (luks)	S1 (mm)	S2 (m/s)	S3	S4 (°C)	S5 (%)	S6 (psi)	S7 (luks)
1	10	10	2,3	Utara	30	80	0	695	30	2,3	Utara	30,2	80	0	694,5
2	50	20	2	Utara	35	77,7	1	280	59	2	Utara	34,8	77,7	1,1	281
3	80	30	2,2	Utara	40	62,2	2	115	91	2,2	Utara	41	62,2	2,2	115
4	82	40	1,9	Utara	45	46,6	3	94	255	255	Utara	252	255	255	255

Dari Tabel 6 terlihat bahwa modul transceiver TWS 434-N dan RWS 434-N hanya mampu dipergunakan untuk transmisi isyarat sejauh 80 meter, untuk jangkauan diatas 80 meter isyarat yang diterima sering terjadi kesalahan.

5. KESIMPULAN

5.1 Kesimpulan

Telah berhasil dibuat sistem telemetri dan monitoring untuk stasiun cuaca yang menampilkan informasi curah hujan, kecepatan angin, arah angin, suhu, kelembaban, tekanan udara, dan intensitas cahaya matahari secara nirkabel dengan kesalahan (error) rata-rata masing-masing besaran adalah 1,11% untuk curah hujan, 1,27% untuk suhu dan kelembaban, 3,05% untuk tekanan udara, 0,61% untuk intensitas cahaya matahari dan jangkauan optimal jarak antara pemancar dan penerima sejauh 80 meter.

5.2 Saran

- Agar jangkauan pancara jauh sebaiknya digunakan modul transceiver yang memiliki daya yang lebih besar.
- Pada bagian penerima perlu ditambahkan memori (MMC/SD Card) agar data-data hasil pengukuran dapat tersimpan, atau menggunakan layar computer sehingga data pengukuran dapat dimonitor dan tersimpan.
- Untuk pengembangan yang lebih lanjut, dapat ditambahkan langsung analisis data hasil pengukuran sehingga dapat menjadi bagian dari EWS (*Early Warning Systems*).

UCAPAN TERIMA KASIH

Penulis mengucapkan terima kasih kepada Adi Prasetya, Bastaman Irfansuri, Isna Nur Mahmud, dan Dwi Saputra atas bantuannya sehingga penelitian ini dapat terlaksana.

DAFTAR PUSTAKA

- Anonim, *Stasiun Cuaca Otomatis Telemetri/Automatic Weather Station*, terdapat di http://balitklimat.litbang.deptan.go.id/index.php?option=com_content&view=article&id=222:stasiun-cuaca-otomatis-&catid=68:info-teknologi&Itemid=140
- Ashari, Ibrahim, Indrajaya, Toni, 2010, *Sistem Data Logger Sebagai Monitoring Dan Pelaporan Curah Hujan Berbasis Mikrokontroler AT89S8252*, Jurnal Elektro ELTEK Vol. 1, No. 1, 2010 ISSN: 2086-8944

- Ashuri, 2009, *Telemetri Arah Mata Angin dan Kecepatan Angin Berbasis SMS*, Skripsi Jurusan Fisika, Fakultas Sains dan Teknologi UIN Maulana Malik Ibrahim Malang.
- Astuti, Mudesti, 2011, *Analisa Sistem telemetri Pada Stasiun Pemantau Otomatis (AWS)* terdapat di <http://library.gunadarma.ac.id/repository/view/18959/analisa-sistem-telemetri-pada-stasiun-pemantau-otomatis-aws.html>
- Čimo, Ján, Šiška, Bernard 2006, *Design and Realization of Monitoring System for Measuring Air temperature and Humidity, Wind, and Speed*, JOURNAL OF ENVIRONMENTAL ENGINEERING AND LANDSCAPE MANAGEMENT, Vol XIV, No 3, 127–134 terdapat di <http://www.jeelm.vgtu.lt/en>
- Iswanto, Maharani Raharja, Nia, 2010, *Sistem Monitoring Curah Hujan*, Simposium Nasional RAPI IX 2010 ISSN: 1412-9612
- Nanang, *Sensor cahaya dengan Light Dependent Resistor*, terdapat di [//www.nanangdesign.co.nr](http://www.nanangdesign.co.nr)
- Robeth VM, Hiskia, 2003, *Rancang Bangun Sistem Signal Conditioning untuk Pengukuran Sensor Temperatur Berbasis Mikrokontroler ATME89C51*, Pemaparan Hasil Litbang Kedeputusan Ilmu Pengetahuan Teknik LIPI, Bandung, pp.B-207-B- 218.
- Setyasaputra, Nurmajid, 2011, *Desain dan Implementasi stasiun Cuaca Otomatis Berbasis Mikrokontroler dengan RF Module di Kampus IT Telkom*, terdapat di http://digilib.itelkom.ac.id/index.php?option=com_repository&Itemid=34&task=detail&nim=611080006
- Yoo H, Park H, & Jang D. Expert, 2011, *Istilah-istilah yang Dipakai dalam Prakiraan Stasiun Klimatologi Banjarbaru*.