

# **PENGEMBANGAN PIRANTI MEDIS PEREKAM LAJU ALIRAN URIN DENGAN GRAFIK KOMPUTER SEBAGAI ALAT BANTU DIAGNOSIS GEJALA *BENIGN PROSTATIC HYPERPLASIA* (BPH)**

**Hidayat Nur Isnianto**

Program Diploma Teknik Elektro, Sekolah Vokasi UGM  
Jln. Yacaranda Sekip Unit IV, Yogyakarta 55281  
email : [hnisnianto@ugm.ac.id](mailto:hnisnianto@ugm.ac.id)

## **Abstrak**

*Penderita Benign Prostatic Hyperplasia (BPH) atau pembesaran prostat yang tergolong jinak kadangkala tidak merasakan gejala apapun, tetapi jika pembesaran ini terus berkembang akhirnya akan mendesak uretra/saluran kencing luar yang mengakibatkan rasa tidak nyaman. Seseorang berumur lebih dari 50 tahun, kemungkinan akan mengalami pembesaran prostat adalah 50%, kemungkinan itu meningkat menjadi 90% ketika berusia 80-85 tahun, sehingga perlu upaya untuk mengembangkan peralatan deteksi dini yang murah yang dapat membantu dokter untuk diagnosis gejala ini. Pada penelitian ini dibuat alat untuk merekam laju aliran urin selama berkemih yang dilewatkan kincir sehingga berputar. Kecepatan putaran kincir akan dipengaruhi oleh banyaknya pancaran urin saat berkemih. Data putaran kincir tersebut dikirim ke komputer untuk diolah dan ditampilkan dalam bentuk grafis. Hasil pengujian menunjukkan bahwa alat yang dibuat mampu menampilkan grafik aliran urin, laju urin perdetik, rata – rata laju urin, jumlah keseluruhan urin, maksimal laju urin, dan lamanya berkemih sehingga diagnosis gejala BPH dapat dilakukan.*

**Kata Kunci :** *Benign Prostatic Hyperplasia (BPH), uroflowmetri, urin, kincir putar, grafik komputer*

## **1. PENDAHULUAN**

*Benign Prostatic Hyperplasia* (tumor prostat jinak) adalah pertumbuhan berlebihan dari sel-sel prostat yang tidak ganas. BPH ini berbeda dengan kanker prostat. BPH mungkin tidak menimbulkan gejala, tetapi jika tumor ini terus berkembang, pada akhirnya akan mendesak uretra yang mengakibatkan rasa tidak nyaman pada penderita.

Gejala BPH dapat digolongkan menjadi dua yaitu gejala *obstruktif* yang meliputi '*hesitancy*', pancaran kencing lemah, pancaran kencing terputus-putus, tidak lampias saat selesai berkemih, rasa ingin kencing lagi sesudah kencing dan keluarnya sisa kencing pada akhir berkemih (*terminal dribbling*) serta gejala *iritatif* yaitu frekuensi kencing yang tidak normal (terlalu sering), terbangun di tengah malam karena sering kencing, sulit menahan kencing, dan rasa sakit waktu kencing. Terkadang bisa juga terjadi *hematuria* (kencing berdarah). Untuk mendeteksi gejala tersebut dilakukan tes diagnostik untuk memeriksa kelainan pada laju aliran urin. Prosedur sangat mudah dan tidak menyakitkan.

Pasien ketika buang air kecil di dalam saluran khusus yang terhubung ke sebuah alat ukur untuk menghitung jumlah urine, laju aliran dalam hitungan detik, dan lamanya waktu sampai selesai kekosongan. Informasi ini diubah menjadi grafik dan ditafsirkan oleh dokter urologi. Informasi ini membantu mengevaluasi fungsi dari saluran kemih yang lebih rendah atau membantu menentukan apakah ada penyumbatan keluar urin normal.

Terdapat beberapa metode untuk pengukuran laju aliran urin, yaitu mengukur berat urin, mengukur tekanan urin, dan mengukur laju aliran urin dengan piringan putar. Penelitian ini bertujuan untuk membuat alat ukur yang mampu menampilkan grafik aliran urin, laju urin perdetik, rata – rata laju urin, jumlah keseluruhan urin, maksimal laju urin, dan lamanya berkemih dengan piringan berputar sebagai detektor sehingga diagnosis gejala BPH dapat dilakukan oleh dokter urologi.

## **2. TINJAUAN PUSTAKA**

*Benign Prostatic Hyperplasia* (BPH) atau pembesaran prostat yang tergolong jinak. Seseorang yang berumur lebih dari 50 tahun, kemungkinan akan mengalami pembesaran prostat adalah 50% dan ketika berusia 80-85 tahun, kemungkinan itu meningkat menjadi 90%. Laju aliran air seni saat buang air kecil. Hasil biasanya diberikan dalam mililiter per detik (mL / detik). Tes ini kadang-kadang digunakan untuk mengevaluasi dampak *benign prostatic hyperplasia* (BPH) telah di aliran air seni atau untuk memonitor efek pengobatan. (RS. Medistra, 2011)

Penelitian tentang sistem deteksi gejala *Benign Prostatic Hyperplasia* (BPH) dengan metode pengukuran tekanan urin saat berkemih kemudian hasilnya ditampilkan pada komputer pernah dilakukan. (Kong, dkk, 2009). Sedangkan pengukuran laju aliran urin dengan manometer kemudian diolah secara elektrik juga pernah dilakukan. (Klopper dan Bruijnes, 1983).

Gejala *Benign Prostatic Hyperplasia* (BPH) dapat dilakukan dengan merekam laju aliran urin kemudian menghitung *flow rate* dalam *ml/sec*, *Peak flow rate*, *Voided volume*, *Flow time*, *Average flow rate*, *Time to maximum flow*, *Intermittent flow*. (Shroff dan Ramanan, 2009)

### 3. METODE PENELITIAN

Blok diagram sistem dari Uroflowmetri dapat dilihat pada Gambar 1.



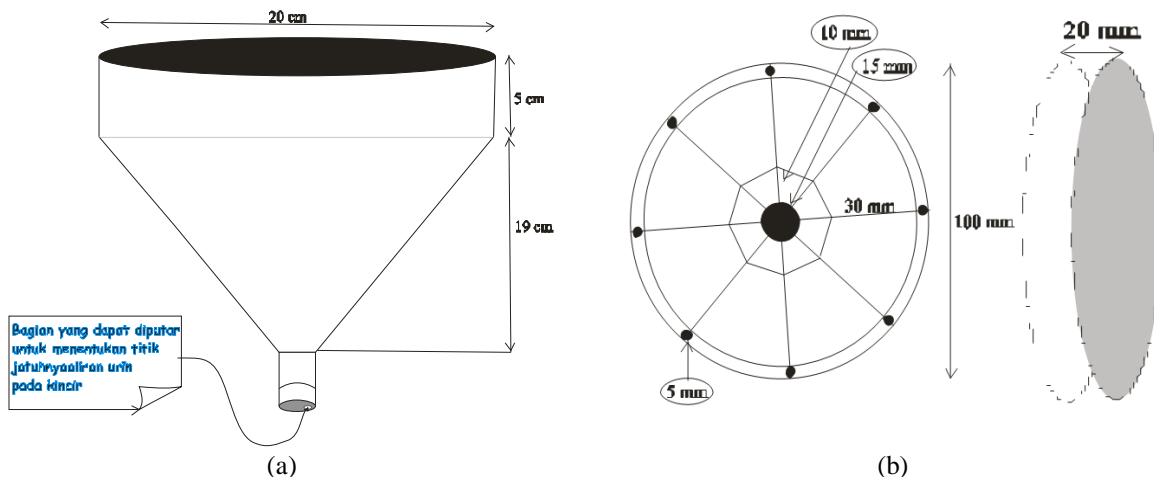
**Gambar 1.** Blok diagram sistem yang direncanakan.

Secara umum deskripsi dari alat ini dimulai dari input, pemrosesan dan output. Input nya adalah urin yang keluar dari proses berkemih dan dialirkan melalui kincir. Perputaran kincir akibat aliran air urin akan membuat piringan bercelah yang dihubungkan ke kincir ikut berputar. Perputaran piringan bercelah ini akan dicacah menggunakan *optocoupler*. Dengan pengkondisi isyarat keluaran sensor disesuaikan dengan kebutuhan masukan mikrokontroler ATmega 16 yang digunakan sebagai pencacahan kemudian data hasil cacahan dikirim ke PC menggunakan komunikasi serial UART.

#### 3.1 Bagian Penampung Urin dan Kincir

Berfungsi menyalurkan urin pada saat proses berkemih. Penyaluran harus tepat pada pinggir kincir, karena titik jatuhnya aliran urin akan sangat mempengaruhi perputaran dari kincir tersebut. Bagian ini dibangun menggunakan sebuah corong, yang pada bagian pembuangan dimodifikasi sedemikian rupa. Pada bagian bawah diberi sebuah lubang dengan diameter sekitar 5 mm seperti pada Gambar 2.a.

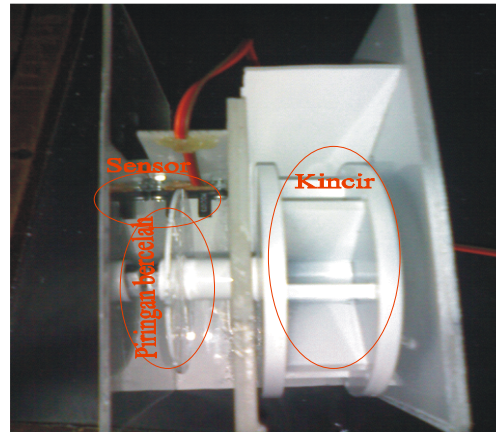
Kincir dibuat dari bahan akrilik agar ringan dan kuat berdiameter kincir 10 cm dengan 8 buah celah seperti pada 2.b.



**Gambar 2.a.** Bagian Penampung Dan Penyalur Aliran Urin  
b. Rancangan kincir

#### 3.2 Lempengan bercelah dan rumah sensor

Agar urin tidak mengenai sensor, maka antara kincir dan sensor dipisahkan. Lempengan bercelah digabung dengan sensor. Untuk lebih jelasnya gambar kincir, piringan bercelah dan sensor dapat dilihat pada Gambar 3.



**Gambar 3.** Kincir, piringan bercelah dan sensor *optocoupler*

### 3.3 Mekanik Keseluruhan

Semua bagian digabung dan ditopang menggunakan aluminium pada bagian atas dan besi pada bagian bawah. Mekanik dirancang agar dapat ditinggikan dan direndahkan sesuai dengan tinggi pasien, ini dapat dilakukan dengan memutar ring star pada bagian belakang seperti pada Gambar 4.a.

Bagian penampung berfungsi untuk menampung seluruh urin yang keluar dari proses berkemih. Ini berfungsi untuk proses analisa selanjutnya, seperti pengecekan keadaan urin dan lain sebagainya. Penampung urin yang digunakan adalah sebuah baker dengan maksimum tampungan 600 ml seperti pada Gambar 4.b.



(a)

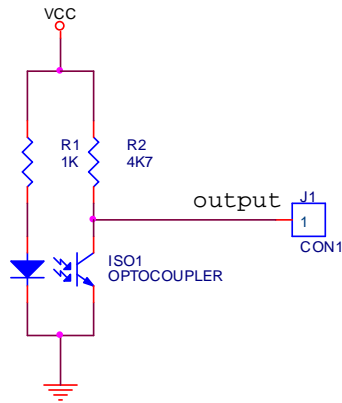


(b)

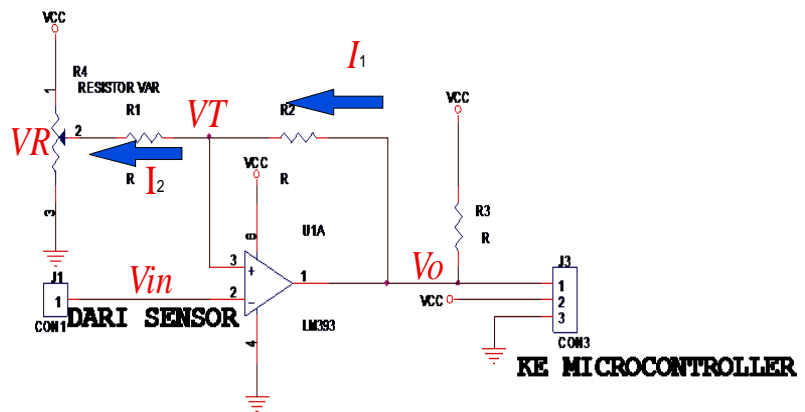
**Gambar 4.a.** Mekanik Keseluruhan  
b. Baker Sebagai Penampung Urin

### 3.4. *Optocoupler*

Untuk membaca perputaran piringan bercelah dari kincir digunakan *optocoupler*. Saat piringan bercelah dilewatkan diantara LED infra merah dan phototransistor, maka sinar dari LED infra merah akan terhalang pancarannya ke phototransistor secara periodik akibat putaran kincir yang memutar piringan. Piringan yang digunakan disini adalah piringan yang mempunyai delapan buah celah sehingga untuk menempuh satu kali putaran didapat delapan buah pulsa. Sehingga pulsa dari *optocoupler* hanya mempunyai dua keadaan, yaitu logika rendah logika tinggi. Rangkaian *optocoupler* seperti pada Gambar 5.



Gambar 5. Rangkaian Optocoupler



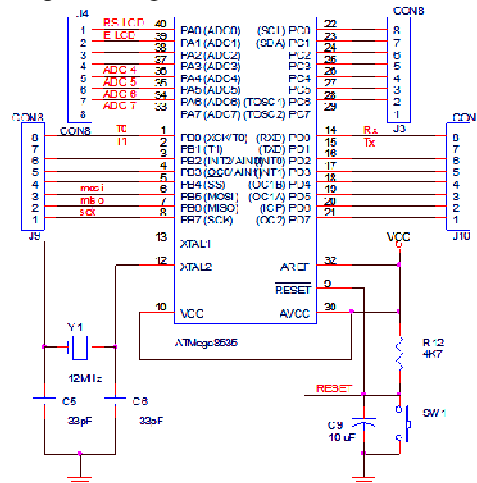
Gambar 6. Rangkaian pengkondisi sinyal

### 3.4 Pengkondisi Sinyal

Pada sistem ini digunakan rangkaian pengkondisi sinyal karena level tegangan keluaran dari sensor berbeda dengan level tegangan masukan mikrokontroler. Tegangan keluaran dari sensor berkisar antara 3 V – 5 V sedangkan level tegangan mikrokontroler adalah 0 V – 5 V. Rangkaian pengkondisi sinyal menggunakan komparator regeneratif (*schmitt trigger*) membalik dengan VR (*variable resistor*) yang disusun dari IC LM393 seperti pada Gambar 6.

### 3.5 Mikrokontroler ATmega16

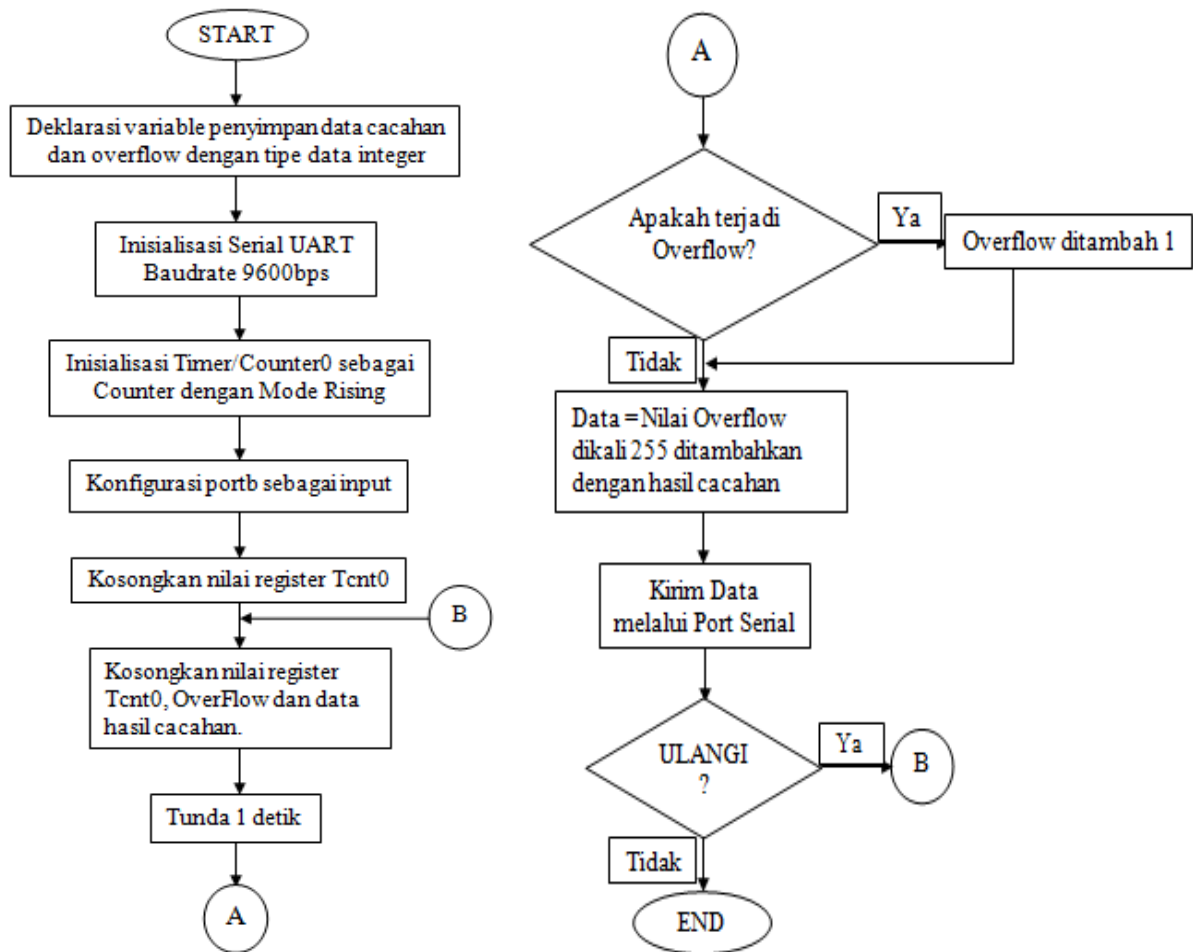
Pada proyek ini mikrokontroler difungsikan untuk mengelola data dari sensor hingga mengirimkan ke PC melalui komunikasi serial. Adapun fasilitas dari mikrokontroler yang digunakan *Timer/Counter0* untuk mencacah nilai dari sensor dan serial UART untuk mengirim data ke komputer. Kaki RXD merupakan kaki yang akan menerima data-data serial, sedangkan TXD berfungsi mentransmisikan data-data serial dari mikrokontroler. Kecepatan pengiriman data dengan *baudrate* 9600 bps. Format data yang digunakan adalah, 8 bit data, tanpa paritas dan 1 bit stop. Gambar 7 merupakan rangkaian sistem minimum dari mikrokontroler ATmega16.



Gambar 7. Sistem Minimum ATmega16

### 3.6 Perancangan Perangkat Lunak

Diagram alir untuk sistem yang dibuat seperti terlihat pada Gambar 8.



Gambar 8. Flowchart program

#### 4. HASIL DAN PEMBAHASAN

##### 4.1 Peneraan Sensor Piringan Putar

Peneraan berguna agar alat dapat difungsikan untuk menghasilkan hasil pengukuran yang sesuai dengan yang diharapkan.

Tabel 1. Pengujian Volume, Cacahan dan Lama Aliran dari sensor piringan putar.

| volume (ml)        | counter | flow time (sec) | vol/count | count/flow | vol/time |
|--------------------|---------|-----------------|-----------|------------|----------|
| 100                | 40      | 12              | 2,50      | 3,33       | 8,33     |
| 200                | 98      | 24              | 2,04      | 4,08       | 8,33     |
| 300                | 140     | 37              | 2,14      | 3,78       | 8,11     |
| 400                | 197     | 50              | 2,03      | 3,94       | 8,00     |
| 500                | 250     | 65              | 2,00      | 3,85       | 7,69     |
| 400                | 203     | 50              | 1,97      | 4,06       | 8,00     |
| 300                | 142     | 37              | 2,11      | 3,84       | 8,11     |
| 200                | 89      | 24              | 2,25      | 3,71       | 8,33     |
| 100                | 38      | 12              | 2,63      | 3,17       | 8,33     |
| 200                | 88      | 24              | 2,27      | 3,67       | 8,33     |
| 300                | 142     | 37              | 2,11      | 3,84       | 8,11     |
| 400                | 189     | 52              | 2,12      | 3,63       | 7,69     |
| 500                | 218     | 61              | 2,29      | 3,57       | 8,20     |
| 400                | 179     | 48              | 2,23      | 3,73       | 8,33     |
| 300                | 121     | 35              | 2,48      | 3,46       | 8,57     |
| 200                | 74      | 23              | 2,70      | 3,22       | 8,70     |
| 100                | 36      | 18              | 2,78      | 2,00       | 5,56     |
| 200                | 110     | 24              | 1,82      | 4,58       | 8,33     |
| 300                | 174     | 37              | 1,72      | 4,70       | 8,11     |
| 400                | 233     | 49              | 1,72      | 4,76       | 8,16     |
| 500                | 310     | 66              | 1,61      | 4,70       | 7,58     |
| <b>JUMLAH</b>      |         |                 | 45,54     | 79,61      | 168,91   |
| <b>RATA - RATA</b> |         |                 | 2,17      | 3,79       | 8,04     |

Dari Tabel 1 terlihat bahwa 1 kali cacahan dari putaran piringan sama dengan 2,17 mL urin dengan laju rata-ratanya adalah 8,08 mL/detik.

#### 4.2 Pengujian Pengukuran Volume

Pengujian dilakukan dengan membandingkan Volume urin yang tertampung di gelas ukur dan hasil pengukuran Volume urin yang tertampil dikomputer. Hasil perbandingan dan perhitungan error Tabel 2 berikut ini.

Tabel 2. Hasil Perbandingan Volume Pengukuran dan Perhitungan % Error

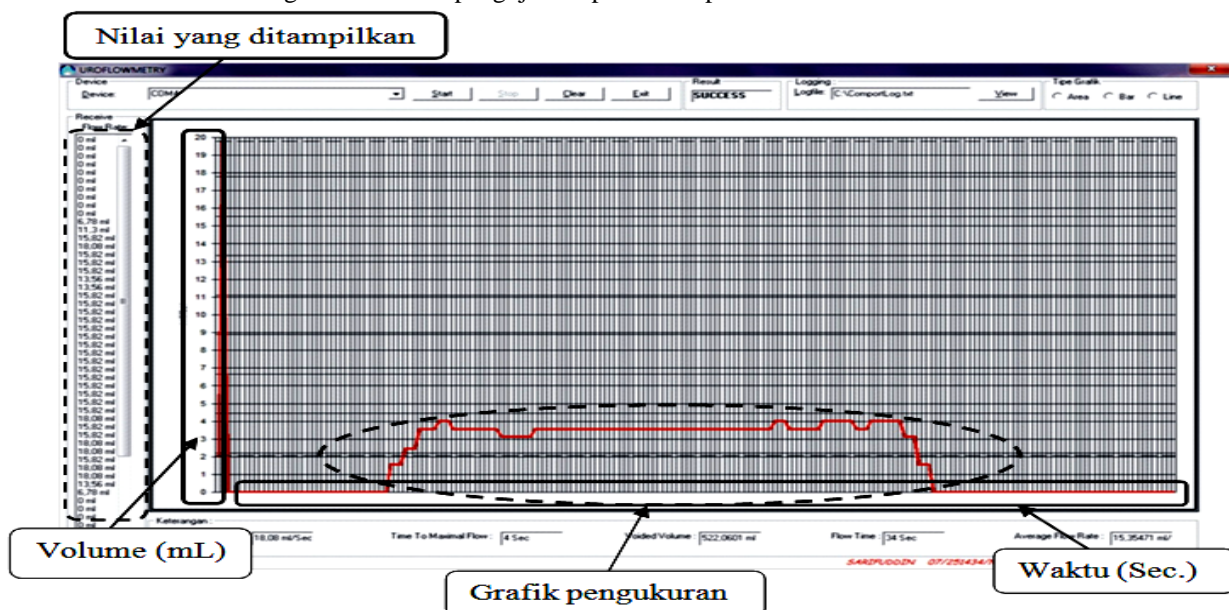
| VOLUME URIN (mL) |          | ERROR (%) |
|------------------|----------|-----------|
| GELAS UKUR       | KOMPUTER |           |
| 50               | 50,89    | 1,78      |
| 100              | 101,18   | 1,18      |
| 150              | 152,07   | 1,38      |
| 200              | 201,79   | 0,89      |
| 250              | 252,51   | 1,00      |
| 300              | 303,28   | 1,09      |
| 350              | 353,68   | 1,05      |
| 400              | 404,02   | 1,00      |
| 450              | 454,77   | 1,06      |
| 500              | 504,86   | 0,97      |
| 450              | 454,37   | 0,97      |
| 400              | 403,79   | 0,94      |
| 350              | 352,29   | 0,65      |
| 300              | 302,09   | 0,69      |

| VOLUME URIN (mL) |          | ERROR (%) |
|------------------|----------|-----------|
| GELAS UKUR       | KOMPUTER |           |
| 250              | 251,91   | 0,76      |
| 200              | 201,73   | 0,86      |
| 150              | 150,98   | 0,65      |
| 100              | 101,21   | 1,21      |
| 50               | 50,39    | 0,78      |
| 100              | 100,83   | 0,83      |
| 150              | 151,11   | 0,74      |
| 200              | 201,27   | 0,63      |
| 250              | 252,83   | 1,13      |
| 300              | 303,09   | 1,03      |
| 350              | 353,63   | 0,90      |
| 400              | 404,52   | 1,00      |
| 450              | 455,48   | 1,09      |
| 500              | 505,23   | 1,04      |

Dari hasil perhitungan pada Tabel 2 terlihat bahwa error maksimum adalah 1,78 % dan rerata error 0,94%.

#### 4.3 Peungujian Alat

Pengujian ini dilakukan untuk mengetahui apakah alat telah berfungsi dengan benar dan hasil pengukuran yang dihasilkan linier atau tidak. Pengujian ini juga bertujuan untuk melihat apakah grafik yang dihasilkan telah sesuai dengan teori. Hasil pengujian dapat dilihat pada Gambar 9.



Gambar 9. Hasil pengujian alat



Untuk cara pembacaan grafik pada Gambar 9 adalah tiap garis pada Volume bernilai 1 mL dan tiap garis pada waktu bernilai 1 sec. Jadi tinggi dari grafik pengukuran adalah Volume dari Urin dan panjangnya merupakan waktu dari pancaran Urin tersebut. Gambar grafik pengukuran merupakan hasil dari kolom nilai yang ditampilkan.

Dari Gambar 9, informasi yang didapat adalah sebagai berikut:

- a. *Peak Flow Rate* = 18,08 mL/sec.
- b. *Time to Maximal Flow* = 4 sec.
- c. *Voided Volume* = 522,06 mL
- d. *Flow Time* = 34 sec.
- e. *Average Flow Rate* = 15,35 mL/sec.

Dari Gambar 9 terlihat bahwa hasil pengujian perbandingan antara grafik pengukuran dan nilai yang ditampilkan telah sesuai dengan yang diharapkan. Dari hasil pengamatan dan analisa tersebut dapat disimpulkan grafik beserta nilai yang dihasilkan dan alat secara keseluruhan dapat berfungsi dengan baik dan sesuai dengan yang diinginkan sehingga alat ini telah layak untuk digunakan.

## 5. KESIMPULAN DAN SARAN

### 5.1 KESIMPULAN

- a. Dari proses kalibrasi dapat diketahui bahwa tiap cacahan sebanding dengan volume 2,17 mL.
- b. Alat ini mampu menampilkan nilai *Peak Flow Rate*, *Time to Maximal Flow*, *Voided Volume*, *Flow Time*, *Average Flow Rate*, dan mampu menampilkan grafik laju aliran urin sehingga dapat digunakan sebagai alat deteksi gejala *Benign Prostatic Hyperplasia (BPH)*.

### 5.2 SARAN

- a. Agar didapat nilai yang lebih presisi dan akurat, maka jenis sensor dapat diganti menggunakan sensor yang lebih mahal, misalkan *flexiforce* sensor dengan output tegangan analog sehingga nilai yang didapatkan lebih presisi dan akurat.
- b. Untuk komunikasi dengan komputer dapat diganti menggunakan wireless, agar penggunaan lebih leluasa.
- c. Untuk pengembangan yang lebih lanjut, dapat ditambahkan langsung analisa gangguan pada pasien.

## DAFTAR PUSTAKA

- \_\_\_\_\_, *Urologi* terdapat di <http://id.wikipedia.org/wiki/Urologi> diakses tanggal 2 Mei 2011.
- \_\_\_\_\_, *Pembesaran Prostat dan Uroflowmetri* terdapat di [http://www.medistra.com/index.php?option=com\\_content&view=article&id=79](http://www.medistra.com/index.php?option=com_content&view=article&id=79) diakses tanggal 2 Mei 2011.
- Amanda, Rian, "Perancangan Transmitter Pada Flowmeter Paddlewheel Berbasis Mikrokontroler At90s2313", Tugas Akhir FTI - ITB Bandung, 2005.
- Kalsi, H. S., 1999, *Electronic Instrumentation*, Tata McGraw-Hill Publishing Company Limited, New Delhi,
- Klopper, Buijnes, 1983, *Microcomputer-based approach to the automation of flow rate measurement : a fully automatic mictiometer*, Medical & Biological Engineering & Computing, 1983, 21, pp 768-770.
- Kong, Hyoun-Joong., Park, Sunmee., Oh, Seung, June., Kim, Hee, Chan., 2009, *Development of Wireless Urodynamic Pressure-Flow Study System*, O. Dossel and Schlegel (Eds): WC 2009, IFMBE Proceedings 25/VII. Pp 751-753, [www.springerlink.com](http://www.springerlink.com).
- Shroff, Sunil., Ramanan, S.Venkat., *Manual of Urodynamics* terdapat di <http://www.medindia.net/articles/Manual-Urodynamics-print.htm> diakses pada 28 september 2009
- Suhardi, "Pengukur Kecepatan Putar Motor Berbasis Mikrokontroler At89s52", Tugas Akhir PDTE – UGM Yogyakarta, 2005.