

## PROTOTYPE ANTENA *BI-HORN* DENGAN DUA ARAH RADIASI DAN SATU *FEEDING MONOPOLE* BEROPERASI PADA FREKUENSI 2,4 GHz

Ifa Hidayah<sup>1)</sup>, Yono Hadi Pramono<sup>2)</sup>

<sup>1)</sup>Pascasarjana Jurusan Fisika FMIPA ITS Surabaya, <sup>2)</sup>Jurusan Fisika FMIPA ITS,  
Email : <sup>1)</sup>[ifahidayah@physics.its.ac.id](mailto:ifahidayah@physics.its.ac.id) <sup>2)</sup>[yono@physics.its.ac.id](mailto:yono@physics.its.ac.id)

### Abstract

*Prototype of A bi-horn antenna with double sides radiation using monopole feeding in a rectangular waveguide for 2.4 GHz frequency operation has been investigated. Dimension of this device structure is divided into three sections which the whole structure are fabricated from Aluminium plate with 2 mm of thickness . A rectangular Waveguide 12 x 6.1 x 12 cm<sup>3</sup> of volume size is embedded between feeding apertures of horn antenna. Both horn antenna structures are similar which each horn having the front aperture about 50x38 cm<sup>2</sup> of wide and 57cm of length . The Total length of the whole structure is about 127cm.*

*The monopole Feeding is constructed by a copper bar with 3mm of diameter and 3 cm of length which is soldered on the tail of N-Female Connector.*

*The characteristics of this antenna is measured under Network Analyzer equipment for obtaining their Return Loss, VSWR, Bandwidth, Gain and Radiation Pattern . The results show the Return Loss -17.692 dB is found at a frequency of 2.4 GHz with VSWR=1.3 and The bandwidth 838 MHz for range 2.173 to 2.789 GHz. The Optimum VSWR=1.05 and Return Loss -31.431dB is obtained at frequency 2.549 GHz .*

*Both of Maximum Radiation for 0° and 180° are obtained which having 13dBi Gain for E-Plane and 7dBi Gain for H-Plane.*

*This antenna can be favorable applied to wi-fi communication (aeronet) especially at repeater station between point- to- point access or joining their access point (WDS) by only using one card radio of 2.4GHz for attaining a longer distance.*

**Key words:** *Bi-Horn, Antenna, VSWR, Radiation Pattern, Return Loss, Gain, Access Point*

### 1. PENDAHULUAN

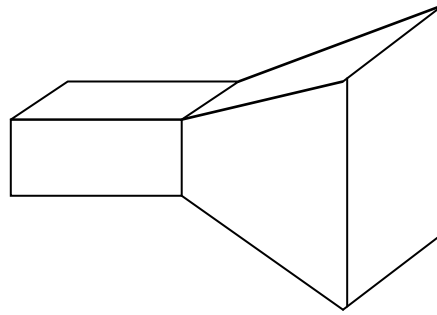
Dalam era wi-fi dewasa ini pemanfaatan frekuensi 2,4GHz menjadi semakin menjamur di tanah air, baik untuk komunikasi internet maupun multimedia kamera dan telemetri dengan menggunakan Protokol tcp/ip. Seiring dengan perkembangan tersebut para peneliti baik yang bersifat komersil maupun riset telah banyak menyajikan disain antena yang tepat untuk keperluan komunikasi tersebut [Sujarwati dkk,2002], [Oktafiani dkk,2005], dan [Suherman dkk,2008].

Antena *horn* [Aswoyo dkk, 2000] dan [Ohri dkk, 2003] dengan disain yang sederhana telah diteliti dan mempunyai penguatan antara 9,5 sampai 22,0 dBi. Lebar pita yang luas ini menjadikan antena *horn* ideal untuk berbagai aplikasi *broad band*. Ada dua tipe antena *horn* yaitu *rectangular horn* dan *circular horn*. Antena *rectangular horn* mempunyai *waveguide* dan *aperture horn* berbentuk kotak sedangkan antena *circular horn* terdiri dari *waveguide* dan *aperture horn* yang berbentuk silinder. Salah satu bentuk antena *rectangular horn* adalah antena *pyramidal horn* dengan pelebaran di kedua bidang E dan H dengan berbasis saluran pandu gelombang (*waveguide*). Antena *pyramidal horn* pada umumnya dioperasikan pada frekuensi gelombang mikro (*microwave*) diatas 1.000 MHz.

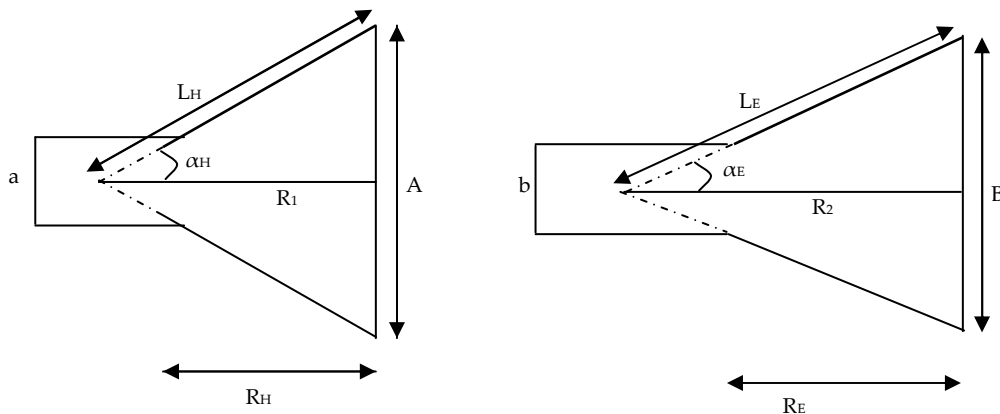
Antena Bi-horn yang terdiri dari gabungan dua antena horn dengan satu pandu gelombang kotak ditengahnya menjadi obyek penemuan kami yang cukup menarik, secara detail struktur dan karakteristiknya akan dipaparkan dalam makalah ini.

### 2. TINJAUAN PUSTAKA ANTENA HORN DAN WAVEGUIDE KOTAK

Sebelum disajikan gambaran tentang struktur antena Bi-Horn, maka pertama kali akan diberikan teori antena horn terlebih dahulu. Bentuk dan penampang longitudinal antena *horn* dapat dilihat pada gambar 1 sedangkan gambar 2 memberikan penjelasan hubungan geometri antara luas apertur dan panjang horn. Untuk mendapatkan distribusi yang seragam pada *aperture*, diperlukan *horn* yang panjang dengan sudut kecil. Namun supaya praktis seharusnya *horn* dibuat sependek mungkin [Hund,1989].



Gambar 1. Bentuk antenna *pyramidal horn*



Gambar 2. Bidang H dan E pada antenna *horn*

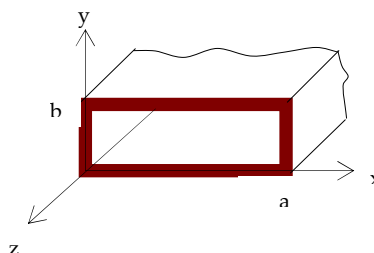
Dengan meninjau sebuah antenna *horn* dengan bagian longitudinal pada gambar 2, maka persamaan-persamaan yang berkaitan dengan bidang H dan E pada gambar 2 adalah sebagai berikut :

$$R_H = (A - a) \left[ \left( \frac{L_H}{A} \right)^2 - \frac{1}{4} \right]^{1/2} \tag{1}$$

$$R_E = (B - b) \left[ \left( \frac{L_E}{B} \right)^2 - \frac{1}{4} \right]^{1/2} \tag{2}$$

Bidang H mempunyai nilai optimum untuk  $L_H = 7,8 \lambda$ ,  $\delta_0 = 0,4 \lambda$  dan  $2\alpha_H = 36^\circ$ . Sedangkan pada bidang E nilai optimum  $L_E = 4 \lambda$ ,  $\delta_0 = 0,25 \lambda$  dan  $2\alpha_E = 29^\circ$ .

Bentuk pandu gelombang (*waveguide*) yang digunakan sebagai media pemandu gelombang elektromagnetik pada antenna *horn rectangular* adalah pandu gelombang yang berbentuk persegi (*rectangular waveguide*). Dimensi x, y dan z sebuah pandu gelombang persegi dapat dilihat pada gambar 3 dan 4.



Gambar 3. Dimensi x, y dan z dari sebuah pandu gelombang *rectangular*

Ukuran pandu gelombang kotak disesuaikan dengan frekuensi kerja antenna. Supaya gelombang dapat menjalar di dalam pandu gelombang kotak maka frekuensi kerja antenna harus lebih besar dari frekuensi *cut-off* pandu gelombang. Mode yang digunakan adalah mode yang frekuensi *cut-off* nya paling kecil yaitu mode  $TE_{10}$ , dengan menggunakan persamaan :

$$f_c^{TE_{m,n}} = \frac{c}{2\sqrt{\mu^1 \epsilon^1}} \sqrt{\left(\frac{m}{a}\right)^2 + \left(\frac{n}{b}\right)^2}$$

$$f_c^{TE_{10}} = \frac{3 \cdot 10^8}{2a\sqrt{1}}$$

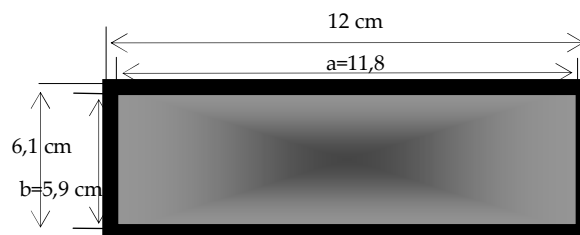
$$f_c^{TE_{10}} = \frac{3 \cdot 10^8}{2a}$$

Frekuensi kerja (2,4 GHz) harus lebih besar dari  $f_c$  (frekuensi *cut-off*), maka  $2,4 \cdot 10^9 > \frac{3 \cdot 10^8}{2a\sqrt{1}}$

$$a > \frac{3 \cdot 10^8}{2 \cdot 2,4 \cdot 10^9}$$

$$a > 6,25 \text{ cm}$$

Ukuran dimensi dalam pandu gelombang yang digunakan adalah panjang 11,8 cm dan lebar 5,9 cm. Ukuran ini sudah memenuhi syarat supaya gelombang dapat menjalar dalam pandu gelombang. Sedangkan ketebalan dari pandu gelombang tidak berpengaruh pada propagasi. Dimensi pandu gelombang ditunjukkan pada gambar 4.

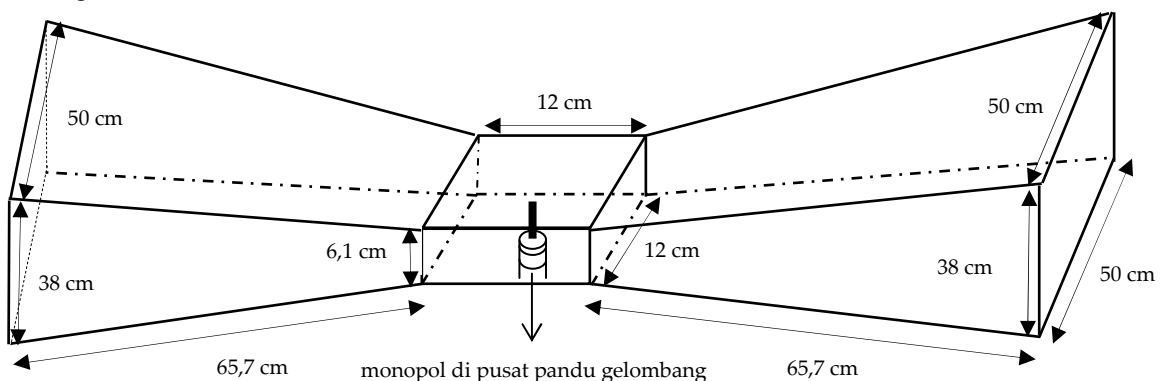


Gambar 4. Dimensi pandu gelombang

Pada pandu gelombang persegi, dimensi x harus lebih dari  $0,5 \lambda$  di frekuensi terendah yang bisa diteruskan. Dalam prakteknya dimensi y biasanya dibuat hampir setara dengan  $0,5 x$  untuk menghindari kemungkinan beroperasi di frekuensi lain selain mode dominan [Kraus, 1999].

### 3. ANTENA BI-HORN

Struktur antenna *Bi-Horn* yang simetri dapat dilihat dalam gambar 5 lengkap dengan ukuran pandu gelombang kotak ditengahnya. Nampak dalam gambar tersebut ukuran batang tembaga sepanjang 3 cm ( $1/4 \lambda$ , untuk frekuensi 2,4GHz) yang disolder ke ujung konektor N-Female di tempelkan di tengah sekaligus sebagai feeding antenna.



Gambar 5. Struktur geometri antenna *Bi-Horn*

#### 4. HASIL FABRIKASI DAN KARAKTERISASI ANTENA *BI-HORN*

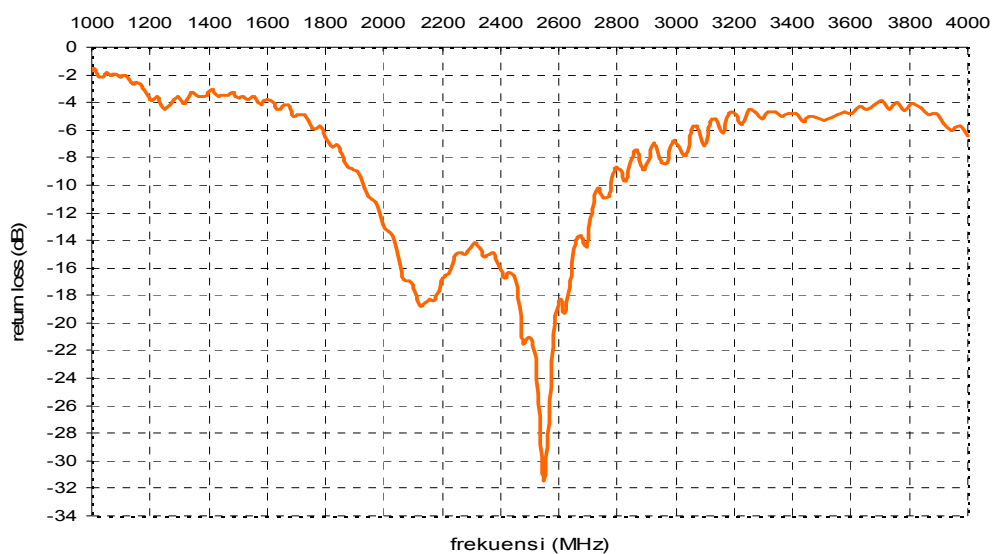
Hasil fabrikasi antenna *Bi-Horn* dari bahan plat aluminium setebal 2mm dapat dilihat pada gambar 6



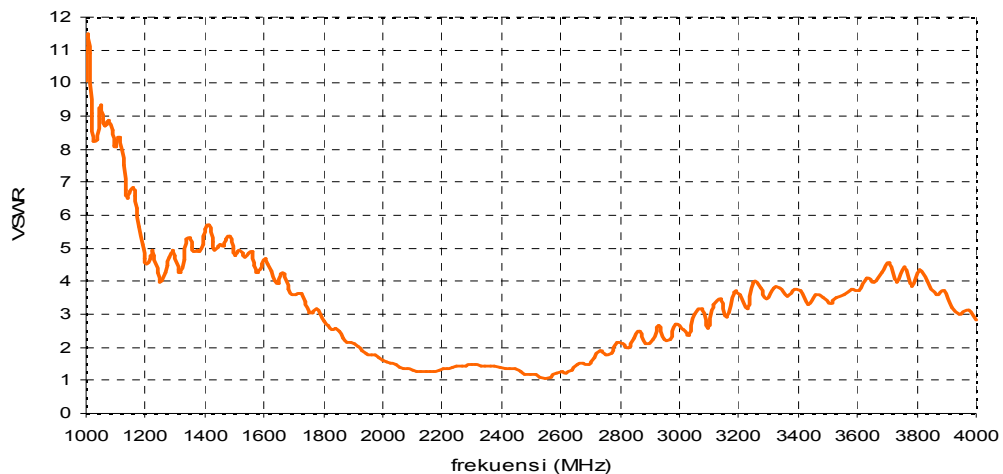
Gambar 6. Hasil fabrikasi antenna *Bi-Horn*

##### 4.1 Hasil Pengukuran *Return Loss*, *Bandwidth*, *VSWR*, *Pola Radiasi* dan *Gain* pada Antena *Bi-Horn*

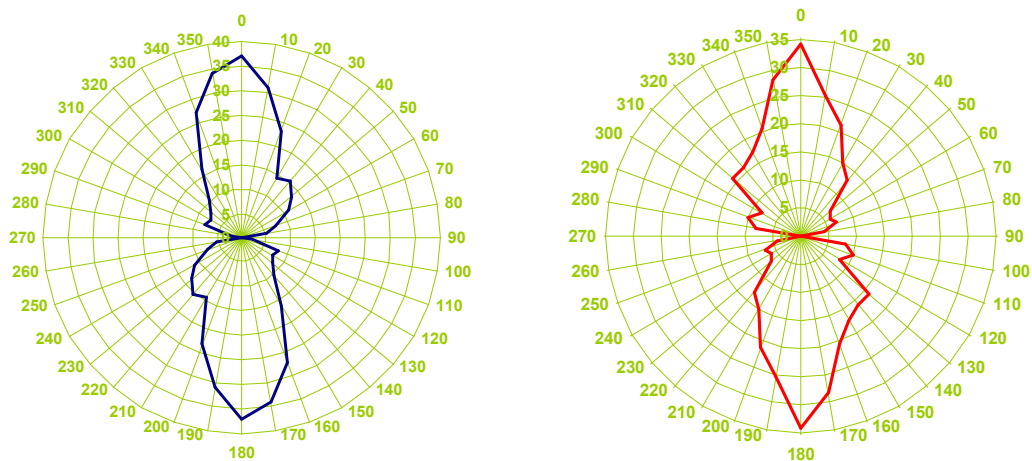
Hasil pengukuran *Return Loss* dan *VSWR* dengan menggunakan *Network Analyzer* dengan tipe HP 8753 ES yang mempunyai sumber gelombang dengan frekuensi antara 0.3 – 6000 MHz dapat dilihat dalam gambar 7 dan gambar 8. Sedangkan gambar 9 adalah hasil pola radiasi dua arah *main lobe* pada 0° dan 180° baik bidang E (vertical) maupun bidang H(horizontal).



Gambar 7. Grafik *Return Loss* pengukuran *Network Analyzer*



Gambar 8. Grafik *VSWR* pengukuran *Network Analyzer*



Gambar 9. Pola Radiasi pada 2,4GHz *Bidang E* vertikal( *Biru*) dan *Bidang H* Horizontal(*merah*)

Pada gambar 7 dan 8 untuk menentukan lebar pita frekuensi (*bandwith*) diambil frekuensi yang memiliki nilai *VSWR* antara 1 – 2. Semakin mendekati nilai 1, maka daya sinyal yang dipancarkan ke ruang bebas akan semakin besar. Dari hasil pengukuran lebar pita frekuensi yang dihasilkan sebesar 838 MHz (1932 – 2770 MHz). Dengan demikian untuk frekuensi di bawah 1932 MHz dan diatas 2770 MHz antenna tidak bisa bekerja dengan baik.

Pada gambar 9 nilai daya sebesar 69 dB dan 37 dB juga ditunjukkan ketika berada pada posisi 180°. Hal ini dikarenakan bentuk antenna *Bi-Horn* yang simetris sehingga pada arah yang berkebalikan akan menunjukkan besar daya yang sama. Besarnya HPBW pada pola radiasi horisontal sekitar 22° dan HPBW pada pola radiasi vertikal sekitar 18°.

Untuk mengetahui besarnya penguatan pada antenna *Bi-Horn* maka dilakukan dengan membandingkan besarnya sinyal yang diterima antenna *horn* yang telah difabrikasi dengan antenna pembanding (Omni). Besarnya penguatan (Gain) untuk bidang E adalah 13 dBi, sedangkan untuk bidang H adalah 7 dBi

## 5. KESIMPULAN

Kami telah memaparkan dalam makalah ini prototipe sebuah antenna bi-horn berikut karakteristiknya. Nilai *VSWR*, Return Loss, Bandwidth, Gain dan Pola Radiasinya. Hasil pengukuran menunjukkan *VSWR*=1,3, Return Loss=-17,692dB pada frekuensi 2,4GHz dengan *Bandwidth* 838 MHz pada range frekuensi 2,173 sampai 2,789 GHz. Nilai *VSWR* tertinggi 1,05 dengan Return Loss -31,431dB terjadi pada frekuensi 2,549GHz. Radiasi Maksimum terdapat pada arah 0° and 180° dengan penguatan sebesar 13dBi untuk bidang E dan 7dBi untuk bidang H.

Antena Bi-Horn ini diharapkan dapat diterapkan dengan baik dalam sistim komunikasi wi-fi (aeronet) khususnya pada stasiun repeater akses point-to-point atau join antar akses point (WDS) dengan hanya satu card radio 2,4GHz untuk menjangkau jarak yang lebih jauh.

## 6. DAFTAR PUSTAKA

- Aswoyo, Budi, 2000, *Perancangan Optimasi dan Implementasi Antena Horn Sektorial Bidang-E pada Frekuensi Band-X*, Politeknik Elektronika Negeri Surabaya, ITS, Surabaya.
- Balanis, C.A, 1997, *Antenna Theory Analysis and Design*, Second edition, John Wiley and Sons, New York.
- Hund, E., 1989, *Microwave Communications, Component and Circuit*, McGraw Hill, New York.
- Kraus, John, 1999, *Electromagnetics with Applications*, Fifth edition, McGraw Hill, New York.
- Ohri, V., Amin, O., Gebremariam, H., Dubois, B., 2003, *Microwave Horn Antenna Design and Test System*, San Jose State University
- Suherman, Nanang, 2008, *Analisis dan Fabrikasi Antena Mikrostrip Horn dilengkapi Reflektor Parabola dengan Metode FDTD*, Jurusan Fisika Fakultas Matematika dan Ilmu Pengetahuan Alam, ITS, Surabaya.
- Sujarwati, N., Pramono, Y.H. dkk, 2002, *Analisa Karakteristik Antena CPW Slot dan Patch dengan FDTD*, Prosiding Seminar Fisika ITS, Surabaya