



Desain dan Optimasi Distilasi Ekstraktif Tetrahidrofuran-Etanol Menggunakan Etilen Glikol sebagai Pelarut

Nanette Litya*, Juan Christopher, Herry Santoso, dan Yansen Hartanto

Program Studi Teknik Kimia, FTI, Universitas Katolik Parahyangan, Jl. Ciumbuleuit 94, Bandung

*E-mail : nanettelitya@gmail.com

Abstract

Recently, distillation technology is rapidly developing. Distillation is a process of separating some components in a mixtures based on differences in the boiling points of the component. Conventional distillation has disadvantage that is not applicable in separating azeotrope system. Azeotrope system means that the vapour emitted has the same composition as the liquid therefore it was very hard to separate the mixture. In this research, extractive distillation is used to separate tetrahydrofuran (THF) and ethanol. Tetrahydrofuran and ethanol widely used as solvents in the chemical industry. In this method, an entrainer was needed to help the separation process. The entrainer that used in this study is ethylene glycol because of its best performance compared to the other entrainer. The goal from this study is to obtain the optimum design using Aspen Plus® such as the number of stage in each columns and location of feed/entrainer. The simulation results show that optimum design for THF-ethanol achieved when the number of first stage is 75, feed enter first column at 55th stage and entrainer enter first column at 3rd stage number. The number of stage in the 2nd column is 10 and feed enter 2nd column at 6th stage

Keywords : distillation, azeotrope, extractive distillation, simulation

Pendahuluan

Distilasi merupakan proses yang banyak digunakan dalam industri. Proses distilasi digunakan untuk memisahkan 2 (dua) atau lebih komponen yang didasari oleh perbedaan titik didih antar komponen yang terdapat didalamnya. Proses distilasi biasa masih memiliki kekurangan dimana proses ini tidak dapat digunakan untuk memisahkan campuran larutan yang membentuk titik azeotrope didalamnya. Azeotrop adalah suatu keadaan campuran pada sistem biner di mana campuran memiliki komposisi yang identik pada fasa cair dan gas pada titik kesetimbangan sehingga campuran tidak dapat dipisahkan jika digunakan distilasi biasa.

Campuran THF-etanol adalah larutan yang membentuk titik *minimum-boiling* azeotrop pada sistem biner. Larutan THF dan larutan etanol banyak digunakan sebagai pelarut pada industri kimia. Larutan THF-etanol tidak dapat dipisahkan dengan menggunakan metode distilasi biasa namun dengan metode distilasi *pressure-swing*, *azeotropic distillation*, dan *extractive distillation* (Luyben, 2010).

Pada penelitian, dilakukan metode distilasi ekstraktif dimana proses distilasi dapat dilakukan dengan menambahkan komponen ketiga *heavy entrainer*. Komponen ketiga diumpankan dari bagian atas kolom dan kemudian akan mengikat salah satu komponen dari campuran azeotrop dimana campuran baru ini akan keluar dari bagian bawah kolom dan kemudian akan masuk ke kolom kedua. Pada kolom kedua dilakukan proses pemisahan antara komponen ketiga dengan larutan yang diikatnya. Pelarut yang digunakan untuk memisahkan THF-etanol pada metode *extractive distillation* adalah etilen glikol.

Penelitian mengenai distilasi ekstraktif THF-metanol sudah mulai dilakukan oleh Tang (2013) dan dapat menghasilkan desain kolom distilasi dengan kemurnian produk THF dan etanol 99,5%-mol tetapi setelah didesain kembali, kemurnian yang lebih tinggi masih bisa dicapai. Oleh karena itu dilakukanlah penelitian simulasi mengenai desain dan optimasi untuk mendapatkan nilai *Total Annual Cost* (TAC) yang lebih optimum untuk proses distilasi ekstraktif pemisahan THF-etanol. Penelitian ini merupakan pengembangan dari penelitian yang sudah ada untuk menentukan kemurnian yang lebih tinggi, jumlah tahap kolom distilasi dan letak umpan/pelarut masuk yang paling optimal dan ekonomis pada pemisahan campuran azeotropik THF-etanol. Variabel yang diubah agar didapatkan hasil yang paling optimal adalah jumlah tahap (N), letak umpan masuk (N_F), dan letak pelarut masuk (N_S).





Metode Penelitian

Penelitian dibagi menjadi dua tahap yaitu tahap desain awal dan optimasi. Tahap desain awal dilakukan dengan memodelkan konfigurasi model distilasi ekstraktif pada Aspen Plus®. Tebakan awal yang digunakan pada simulasi didapatkan dari perhitungan dengan menggunakan *shortcut method* yang telah dihitung terlebih dahulu dan kemudian dilakukan iterasi tebakan. Setelah desain kolom distilasi ekstraktif awal telah mencapai kemurnian yang diinginkan, simulasi desain awal dapat digunakan untuk optimasi.

Optimasi merupakan pengembangan hasil dari proses desain awal sebelumnya untuk mendapatkan nilai TAC minimum. Nilai TAC dapat dihitung dengan menggunakan persamaan dari Luyben (2010) yang disajikan pada Tabel 1. Optimasi dilakukan dengan mengubah beberapa variabel desain untuk mendapatkan hasil yang terbaik dengan menggunakan metode *sequential optimization*. Variabel desain yang akan dioptimasi antara lain jumlah tahap, letak umpan masuk, dan letak pelarut masuk.

Tabel 1. Rumus perhitungan TAC

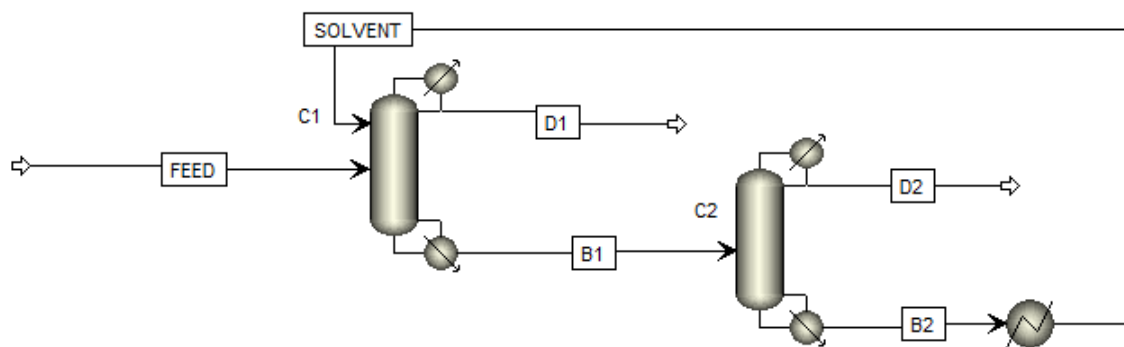
Parameter	Kolom 1 dan 2
	Kolom
Tinggi kolom (m)	$L = 1,2 \times 0,61 \times (NT - 2)$
Capital cost kolom	$Capital\ cost = 17.640 \times (ID)^{1,066} \times (L)^{0,802}$
	Kondensor
ΔT_c (K)	$\Delta T_c = T_{kondensor} - 310K$
A_c (m ²)	$A_c = \frac{Q_{kondensor}}{K_c \times \Delta T_c}$
Capital cost kondensor	$Capital\ cost\ kondensor = 7296 \times (A_c)^{0,65}$
	Reboiler
ΔT_R (K)	$\Delta T_R = T_{reboiler} - 303K$
A_R (m ²)	$A_R = \frac{Q_{reboiler}}{K_R \times \Delta T_R}$
Capital cost reboiler	$Capital\ cost\ reboiler = 7296 \times (A_R)^{0,65}$
	Cooler
ΔT_{CO} (K)	$\Delta T_{CO} = \Delta T_{LMTD} = T_{proses\ inlet\ dan\ outlet} - 310\ K$
A_{CO} (m ²)	$A_{CO} = \frac{Q_{cooler}}{K_{CO} \times \Delta T_{LMTD}}$
Capital cost cooler	$Capital\ cost\ cooler = 7296 \times (A_{CO})^{0,65}$
Payback period	3 tahun
Biaya energi	LP steam (433 K) = \$ 7,72/GJ MP steam (457 K) = \$ 8,22/GJ HP steam (537 K) = \$ 9,88/GJ
TAC	$TAC = \frac{Total\ capital\ cost}{3\ tahun} \times biaya\ energi$

Hasil dan Pembahasan

Desain Awal

Tahap desain awal dimulai dengan menggunakan dua buah kolom distilasi *radfrac* dan model termodinamika UNIQUAC yang disajikan pada Gambar 1. Kondisi operasi mula-mula kolom disajikan dalam Tabel 1 dan Tabel 2. Konfigurasi distilasi ekstraktif terdiri dari dua kolom yaitu kolom pertama (C1) untuk memisahkan THF dari etanol dan air dan kolom kedua (C2) untuk memisahkan etanol dan air. Produk C1 berupa THF (D1) dengan kemurnian 0.999 dan kemurnian etanol pada kolom kedua (D2) sebesar 0.999.





Gambar 1. Desain awal pada Aspen Plus®

Tabel 2. Kondisi Umpan Masukkan

Aliran	Umpan	Solvent
Laju umpan (kmol/hr)	100	160
Temperatur (°C)	47	47
Tekanan (atm)	1	1
Fraksi mol		
THF	0,5	0
Etanol	0,5	0
Etilen Glikol	0	1

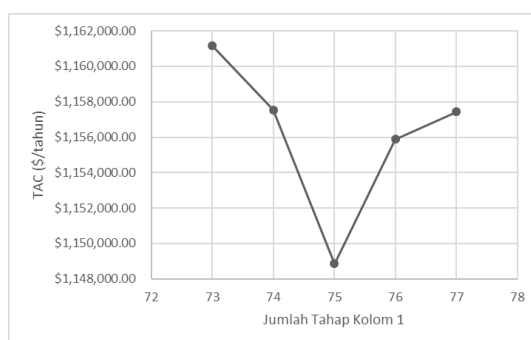
Tabel 3. Konfigurasi Kolom

Parameter	Kolom Pertama	Kolom Kedua
Jumlah tahap	77	10
Letak masukkan umpan	52	6
Letak masukkan entrainer	3	
Distilat rate (kmol/hr)	50	50
Beban reboiler (kW)	2063,3	1353,49

Data jumlah tahap kolom pertama dan kedua didapatkan dari perhitungan dengan menggunakan *shortcut method*. Letak umpan masuk kolom pertama dan kedua serta letak *entrainer* masuk didapatkan dari hasil coba-coba hingga didapatkan kemurnian yang diinginkan. Dengan menggunakan data tersebut didapatkan kemurnian produk untuk THF dan etanol sebesar 0,999 dengan beban kondensor pada kolom pertama sebesar -1649,81 kW dan beban kondensor kolom kedua sebesar -575,819 kW. TAC yang dihasilkan sebesar \$ 1.157.436,81 dengan *payback period* (PBP) selama 3 tahun. Setelah tahap desain awal dengan kemurnian yang diinginkan dilakukan, dilakukan tahap optimasi.

Optimasi

Tahap optimasi yang dilakukan dengan menggunakan metode *sequential* dimana terdapat 5 variabel yang dioptimasi yaitu jumlah tahap kolom pertama (N_1) dan kolom kedua (N_2), letak umpan masuk kolom pertama (N_{F1}) dan letak umpan kolom kedua (N_{F2}), dan letak entrainer masuk (N_s). Kelima variabel tersebut dioptimasi hingga didapatkan nilai TAC yang paling optimum yang disajikan pada Gambar 2, Gambar 3, Gambar 4, Gambar 5, dan Gambar 6. Pada saat optimasi, *design spec* dinyalakan untuk menjaga kemurnian THF dan etanol pada distilat masing-masing kolom yaitu 0,999 dengan mengatur beban *reboiler* pada kolom pertama dan kolom kedua.



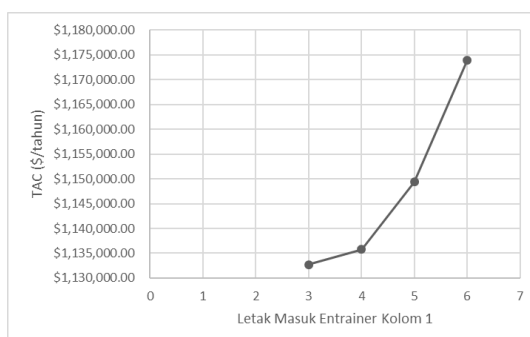
Gambar 2. Hasil optimasi jumlah tahap kolom pertama (N_1) terhadap TAC

Berdasarkan Gambar 2, didapatkan hasil paling optimum saat jumlah tahap kolom pertama sebesar 75 tahap dengan letak umpan masuk dan letak entrainer masuk dipertahankan konstan yaitu pada tahap 52 dan 3 serta jumlah tahap kolom kedua 10 dan letak umpan masuk 6. Dari grafik dapat dilihat adanya penurunan TAC seiring semakin besarnya jumlah tahap namun kembali terjadi kenaikan TAC setelah nilai optimumnya terlewati. Nilai TAC minimum yang didapat sebesar \$ 1.148.846,09/tahun.



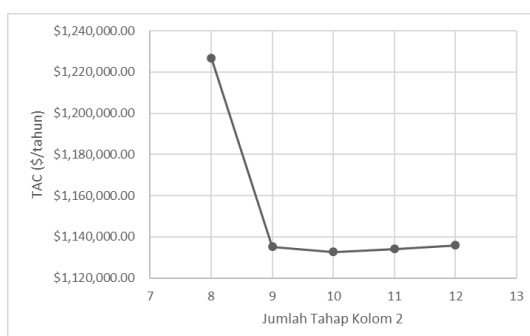
Gambar 3. Hasil optimasi letak umpan masuk kolom pertama (N_{F1}) terhadap TAC

Berdasarkan Gambar 3, dapat dilihat bahwa terjadi penurunan TAC terhadap letak umpan masuk namun terjadi kenaikan kembali ketika telah melewati nilai optimumnya. Nilai TAC paling minimum dihasilkan pada letak umpan masuk pada tahap ke-55 sebesar \$ 1.135.794,17/tahun.



Gambar 4. Hasil optimasi letak *entrainer* masuk kolom pertama (N_S) terhadap TAC

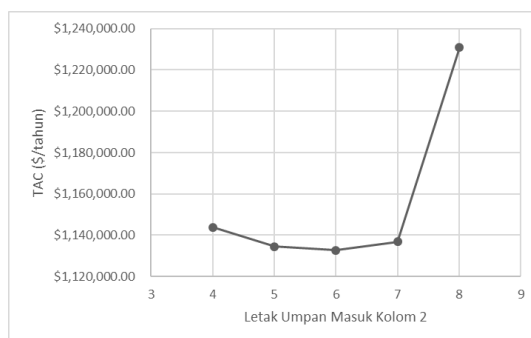
Dari hasil grafik diatas, dapat dilihat terjadi kenaikan TAC seiring dengan kenaikan tahap letak umpan masuk. Letak umpan masuk yang paling optimum ada pada tahap ketiga dimana nilai TAC yang dihasilkan sebesar \$ 1.132.694,12/tahun.



Gambar 5. Hasil optimasi jumlah tahap kolom kedua (N_2) terhadap TAC

Setelah kolom pertama selesai dioptimasi, optimasi dilanjutkan ke kolom kedua. Hasil optimasi jumlah tahap kolom kedua dapat dilihat pada gambar diatas dimana terjadi penurunan kemudian kenaikan yang tidak terlalu

signifikan setelah melalui titik optimumnya. Nilai TAC optimum dihasilkan pada jumlah tahap pada kolom sebesar 10 tahap dengan nilai TAC yang masih sama yaitu \$ 1.132.694,12/tahun.



Gambar 6. Hasil optimasi letak umpan masuk kolom kedua (N_{F2}) terhadap TAC

Letak umpan masuk kolom kedua juga dioptimasi terhadap TAC dimana dihasilkan nilai TAC yang paling minimum pada letak umpan masuk pada tahap ke-6 dimana dihasilkan nilai TAC sebesar \$ 1.132.694,12/tahun. Dari hasil optimasi didapatkan data hasil optimasi yang disajikan pada Tabel 3.

Tabel 4. Data hasil optimasi

Parameter	Kolom Pertama		Kolom Kedua	
Jumlah tahap	75		10	
Letak masukkan umpan	55		6	
Letak masukkan entrainer	3			
Beban kondensor (kW)	-1580,34		-575,838	
Beban reboiler (kW)	1993,82		1353,51	
Kemurnian (%-mol)	D1	B1	D2	B2
THF	0.999	0.000300186	0.00126002	3.87833 E-05
Etanol	0.0011749	0.2379145	0.999	2.37686E-07
Etilen Glikol	8.58136E-05	0.7617853	3.9955E-05	1
Capital Cost (\$)			912.785,59	
Energy Cost (\$/tahun)			828.432,26	
TAC (\$/tahun)			1.132.694,12	

Kesimpulan

Pada penelitian ini dilakukan desain awal dari distilasi ekstraktif dengan menggunakan Aspen Plus ® pada proses pemisahan campuran THF-etanol. Penelitian ini dilakukan dengan mendesain konfigurasi kolom awal hingga didapat kemurnian yang ingin dicapai kemudian optimasi dilakukan agar didapatkan nilai TAC yang paling minimum. Hasil optimasi yang didapat melalui metode *sequential optimization* diperoleh TAC minimum sebesar \$ 1.132.694,12/tahun dengan *payback period* selama 3 tahun. Data desain kolom yang dihasilkan yaitu jumlah tahap kolom 75, letak umpan masuk 55 dan letak entrainer masuk pada tahap 3 untuk kolom pertama dan jumlah tahap kolom 10 serta letak umpan masuk 6 untuk kolom kedua.

Daftar Notasi

- A_C = Luas permukaan kondensor [m^2]
- A_{CO} = Luas permukaan cooler [m^2]
- A_R = Luas permukaan reboiler [m^2]
- B_i = Komposisi bawah kolom i dalam fraksi mol
- D_i = Komposisi atas kolom i dalam fraksi mol
- ΔT_C = Perubahan temperatur pada kondensor [K]
- ΔT_{CO} = Perubahan temperatur pada cooler [K]
- ΔT_R = Perubahan temperatur pada reboiler [K]
- ID = Diameter kolom [m]
- K_C = Koefisien perpindahan panas kondensor [$kW/(K \cdot m^2)$]
- K_{CO} = Koefisien perpindahan panas cooler [$kW/(K \cdot m^2)$]
- K_R = Koefisien perpindahan panas reboiler [$kW/(K \cdot m^2)$]



L = Panjang kolom [m]
 N_i = Jumlah tahap kolom i
 N_{Fi} = Letak umpan masuk kolom i
 N_S = Letak entrainer masuk
 Q_C = Beban kondensor [kW]
 Q_{CO} = Beban cooler [kW]
 Q_R = Beban reboiler [kW]
 TAC = Total Annual Cost [\$/tahun]

Daftar Pustaka

- Anonymous. Current Economic Trend: CEPCI. <http://www.chemengonline.com/pci-home> (diakses 19 Januari 2018)
- Anton A. Kiss. Breaking Azeotropes by Azeotropic and Extractive. Chemical Engineering Transaction 2013; 35 : 1279-1284.
- D. E. Garrett. Chemical Engineering Economics. Van Nostrand Reinhold New York. 1989
- Dr. S. Deshmukh, S. Study Of Azeotrope Breaking By Pervaporation. International Journal of Emerging Trend in Engineering and Basic Science 2015; 2 (2): 153-157.
- I. D. Gil, L. C. Garcia, and G. Rodriguez. Simulation of Ethanol Extractive Distillation with Mixed Glycols as Separating Agent
- J. D. Seader. Separation Process Principles, 3rd Edition. John Wiley & Sons. 2010
- Ke Tang, Peng Bai, Chongsun Huang, and Weiming Liu. Separation of Tetrahydrofuran-Ethanol Azeotropic Mixture by Extractive Distillation
- T. F. Edgar, D. M. Himmelblau, L. S. Lasdon. Optimization of Chemical Processes (2nd ed.). McGraw-Hill New York. 2001
- R. E. Treyball. Mass Transfer Operation. McGraw Hill New York. 1981
- William L. Luyben and I-Lung Chien. Design and Control of Distillation Systems for Separating Azeotropes. John Wiley & Sons New Jersey. 2010





Lembar Tanya Jawab

Moderator : Lestari Hetalesi Saputri (Politeknik LPP Yogyakarta)
Notulen : Diana Sulisty (UPN "Veteran" Yogyakarta)

1. Penanya : Edwin Purmana (Universitas Jambi)
Pertanyaan :
 - Apakah alasan pemilihan bahan baku?
 - Produksi apa saja yang digunakan?Jawaban :
 - Karena limbah yang sulit untuk digunakan.
 - Produk kristal cair monomer pada permukaan kosmetik.
2. Penanya : Firdaus Juanda (Universitas Jambi)
Pertanyaan : Bagaimana pengaruh dari entrainer (mekanisme) pada THF-Etanol?
Jawaban : *Heavy entrainer* mengikat komponen yang titik didihnya tinggi, masuk ke bagian atas kolom yang mengikat.
3. Penanya : Hariz waliyur Rahman (Teknik Kimia UPN "Veteran" Yogyakarta)
Pertanyaan : Jenis pelarut ada 4. Mengapa memilih Etilen Glikol?
Jawaban : Dipilih pelarut etilen glikol karena kemurnian yang diperoleh lebih tinggi dan lebih murah karena beban reboiler rendah
4. Penanya : R. Shochibul Izar (Teknik Kimia UPN "Veteran" Yogyakarta)
Pertanyaan : Apabila ingin memisahkan asam formiat dan air, destilasi manakah yang dianjurkan, apakah destilasi ekstraktif memungkinkan? Adakah kasus lain yang memungkinkan pengaplikasian destilasi ekstraktif? Bagaimana dari segi biaya?
Jawaban : Harus dilihat titik didih dari 2 komponen tersebut, sehingga dapat dipilih metode yang lebih cocok. Ada kasus-kasus lain namun tidak semua dapat dilakukan dengan destilasi ekstraktif. Perlu diketahui dahulu sifat-sifat fisik dari campuran serta sifat azeotropiknya. Dari segi biaya paling murah pressure swing namun untuk azeotropik dan extractive distillation harga cukup sama namun harus dilihat kembali jenis campuran apa?

